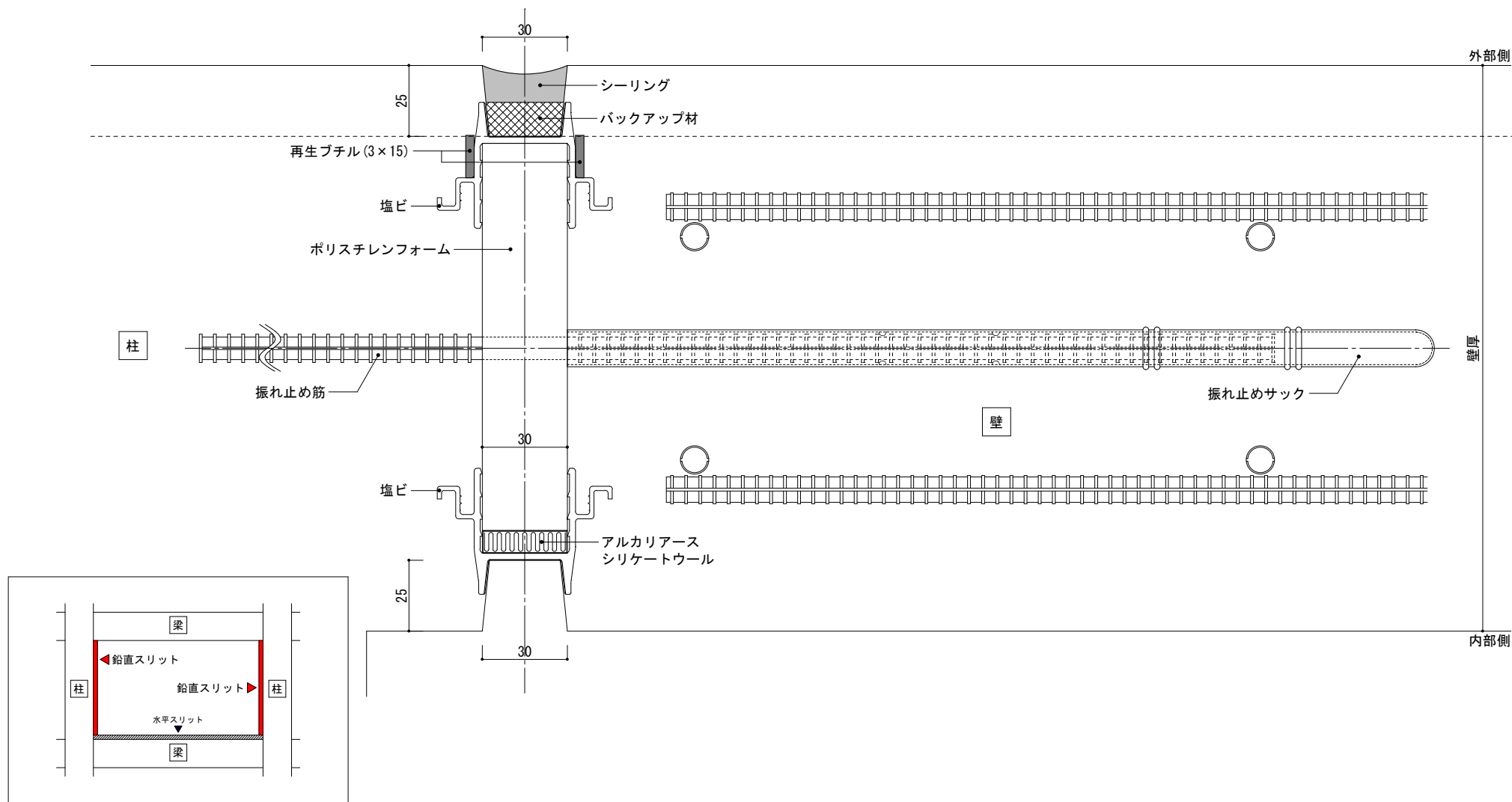


NA-30B

推奨木製目地棒(現場調達) : 30×25×25

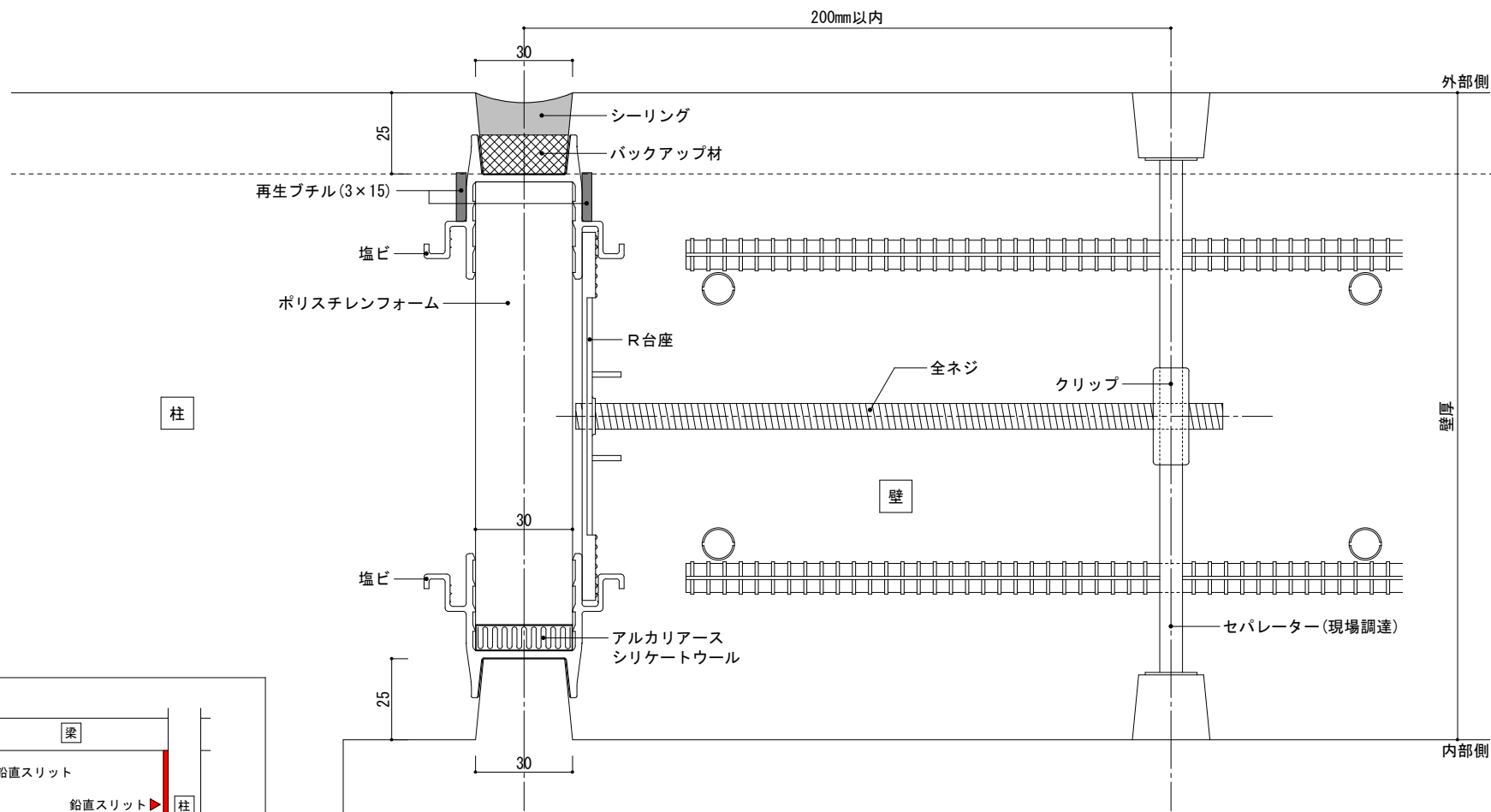


〒166-0004 東京都杉並区阿佐谷南1-33-1 第二東都ビル2F  
 TEL: 03(5377)7781 / FAX: 03(5377)7782  
 http://www.axis-slit.com  
 e-mail: slitmail@axis-slit.com

改訂			件名	DATE	図面No.
			鉛直スリットNスリット 納まり図	2021/07/01	
			図面名	SCALE	担当
			NA-30B【振れ止めサック使用】	A4 : 1/2	

NA-30B

推奨木製目地棒(現場調達) : 30×25×25



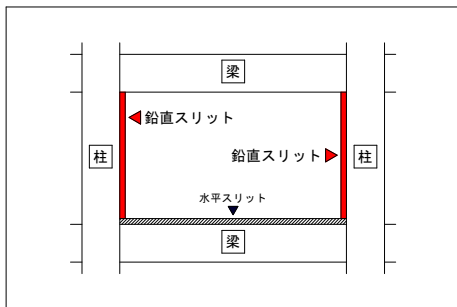
柱

壁

外部側

壁厚

内部側



〒166-0004 東京都杉並区阿佐谷南1-33-1 第二東都ビル2F  
 TEL : 03 (5377) 7781 / FAX : 03 (5377) 7782  
<http://www.axis-slit.com>  
 e-mail : slitmail@axis-slit.com

件名 鉛直スリットNスリット 納まり図  
 図面名 NA-30B【R金具】

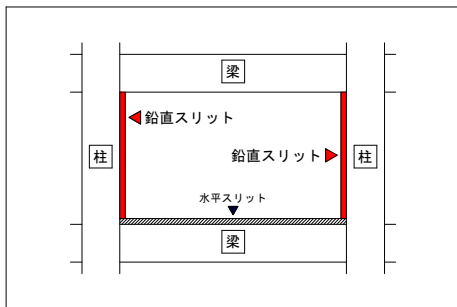
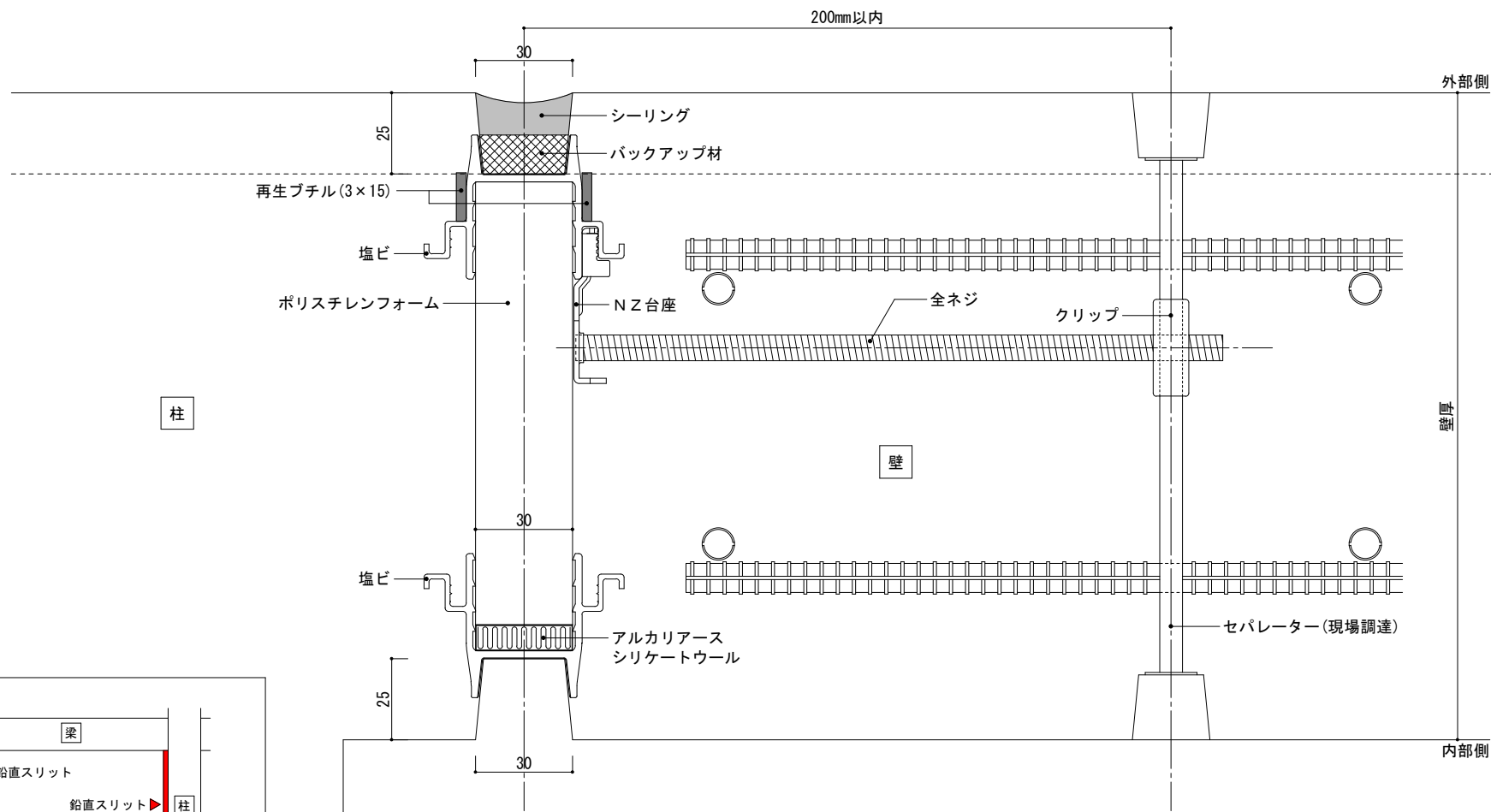
DATE 2021/07/01  
 SCALE A4 : 1/2  
 担当

図面No.

改訂

NA-30B

推奨木製目地棒(現場調達) : 30×25×25



改訂		 <b>アクシス株式会社</b> <small>〒166-0004 東京都杉並区阿佐谷南1-33-1 第二東都ビル2F          TEL : 03(5377)7781 / FAX : 03(5377)7782          http://www.axis-slit.com          e-mail: slitmail@axis-slit.com</small>	件名 <b>鉛直スリットNスリット 納まり図</b>	DATE 2021/07/01	図面No.
			図面名 <b>NA-30B【NZホルダー】</b>	SCALE A4 : 1/2	