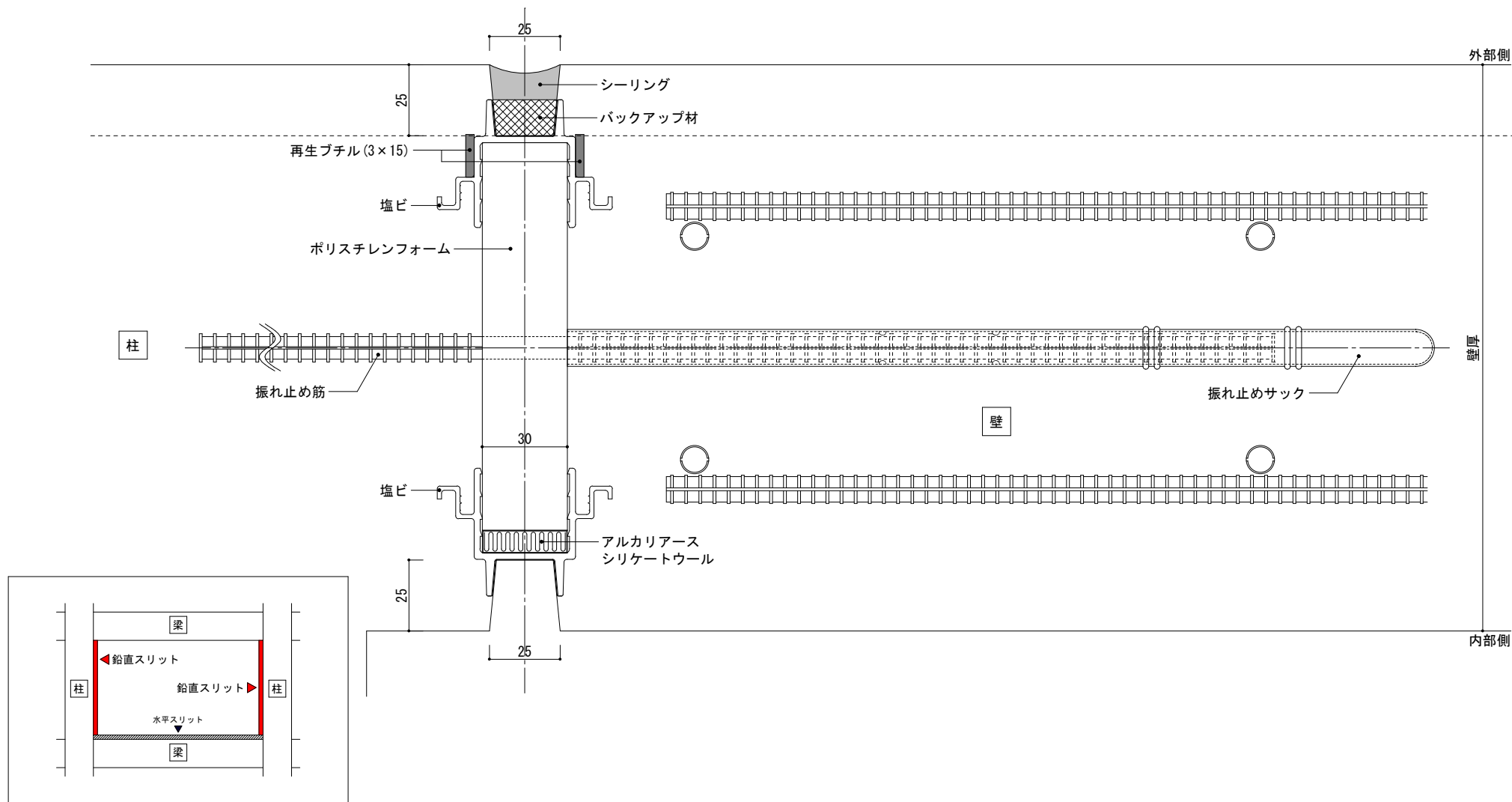


NA-30A

推奨木製目地棒(現場調達) : 25 × 25 × 20



〒166-0004 東京都杉並区阿佐谷南1-33-1 第二東都ビル2F
 TEL : 03 (5377) 7781 / FAX : 03 (5377) 7782
 http://www.axis-slit.com
 e-mail : slitmail@axis-slit.com

件名 鉛直スリットNスリット 納まり図
 図面名 NA-30A 【振れ止めサック使用】

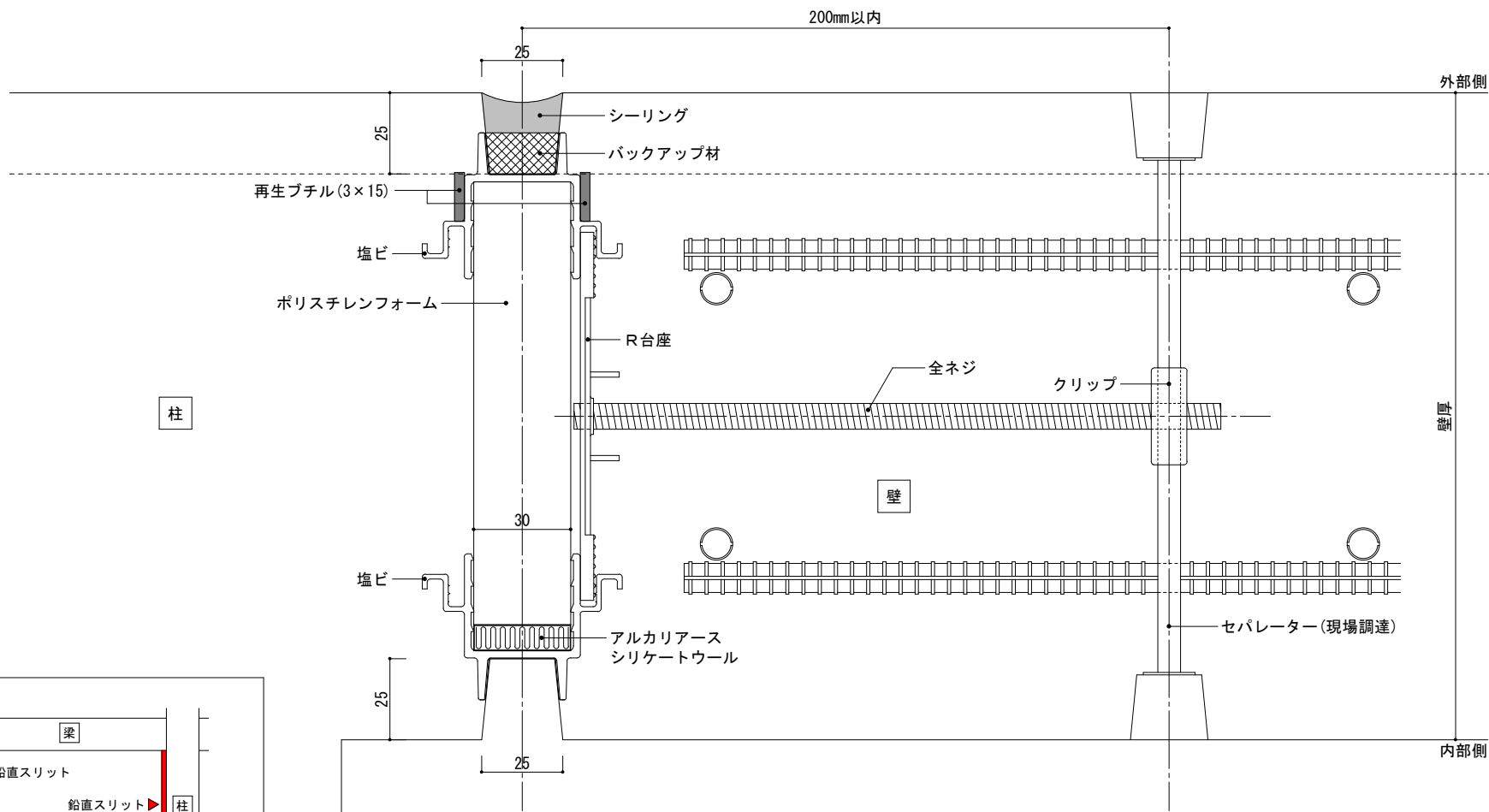
DATE 2021/07/01
 SCALE A4 : 1/2
 担当

図面No.

改訂

NA-30A

推奨木製目地棒(現場調達) : 25×25×20



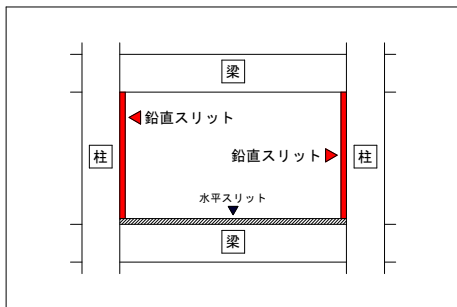
柱

壁

外部側

壁厚

内部側



〒166-0004 東京都杉並区阿佐谷南1-33-1 第二東都ビル2F
 TEL : 03 (5377) 7781 / FAX : 03 (5377) 7782
 http : //www.axis-slit.com
 e-mail : slitmail@axis-slit.com

件名 鉛直スリットNスリット 納まり図
 図面名 NA-30A【R金具】

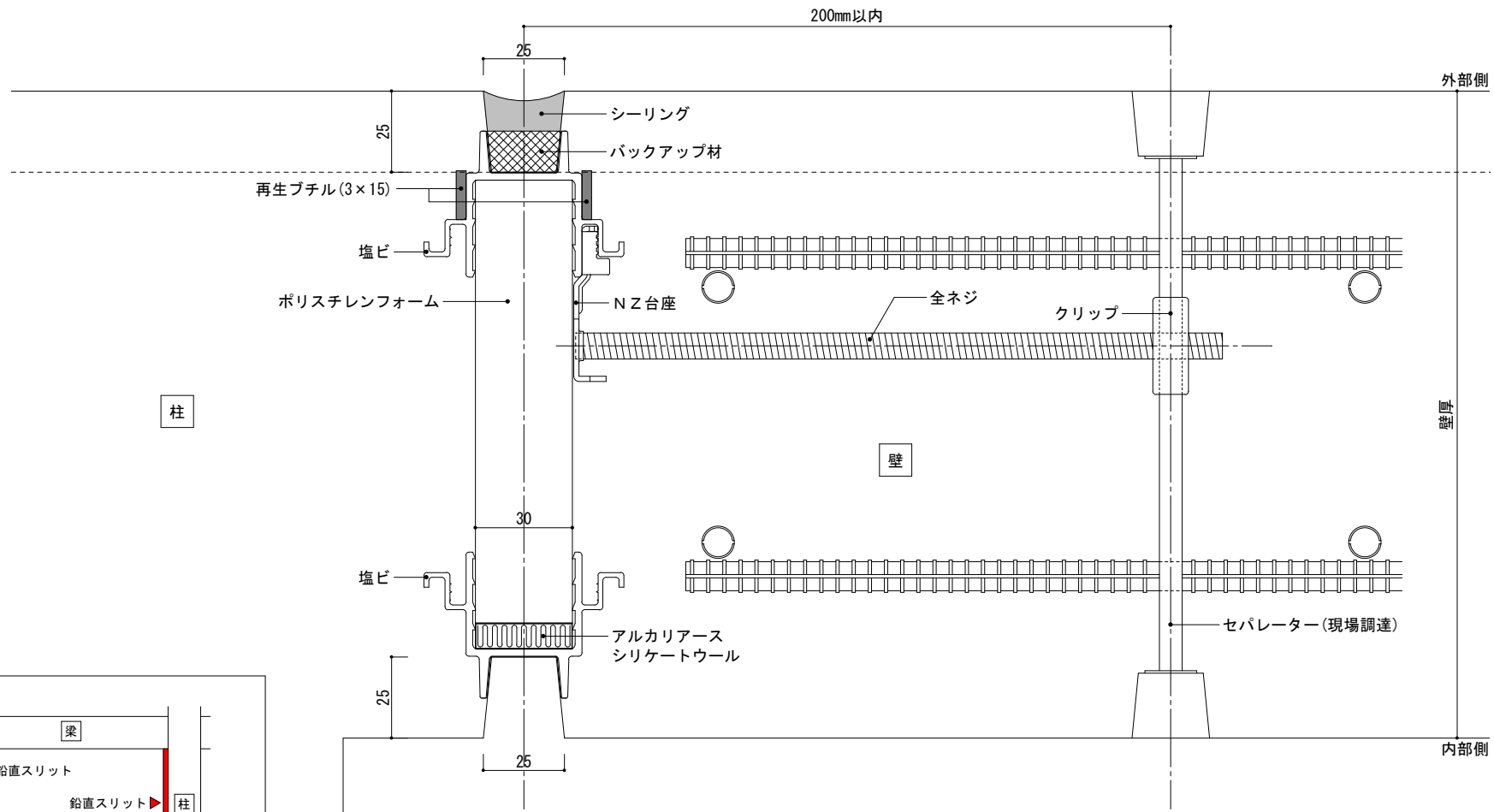
DATE 2021/07/01
 SCALE A4 : 1/2
 担当

図面No.

改訂

NA-30A

推奨木製目地棒(現場調達) : 25×25×20



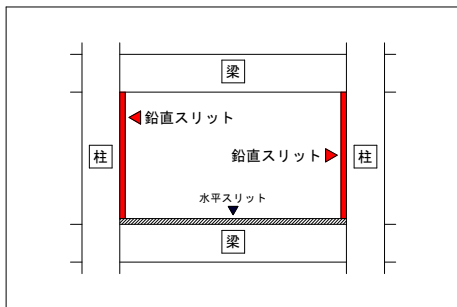
柱

壁

外部側

壁厚

内部側



〒166-0004 東京都杉並区阿佐谷南1-33-1 第二東都ビル2F
 TEL : 03(5377)7781 / FAX : 03(5377)7782
<http://www.axis-slit.com>
 e-mail : slitmail@axis-slit.com

件名 鉛直スリットNスリット 納まり図
 図面名 NA-30A【NZホルダー】

DATE 2021/07/01
 SCALE A4 : 1/2
 担当

図面No.

改訂