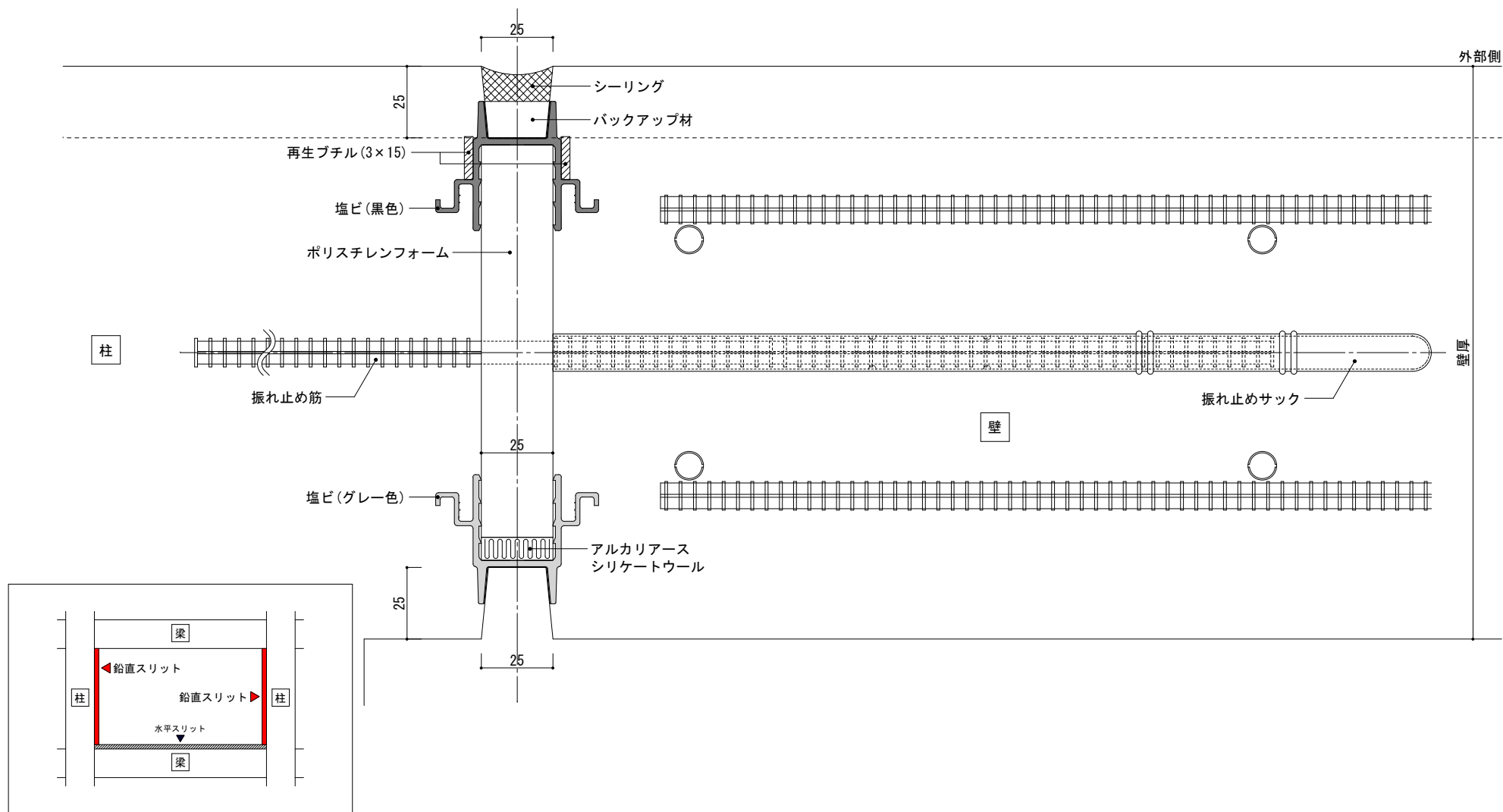


NA-25B

推奨木製目地棒(現場調達) : 25×25×20



改訂			
----	--	--	--

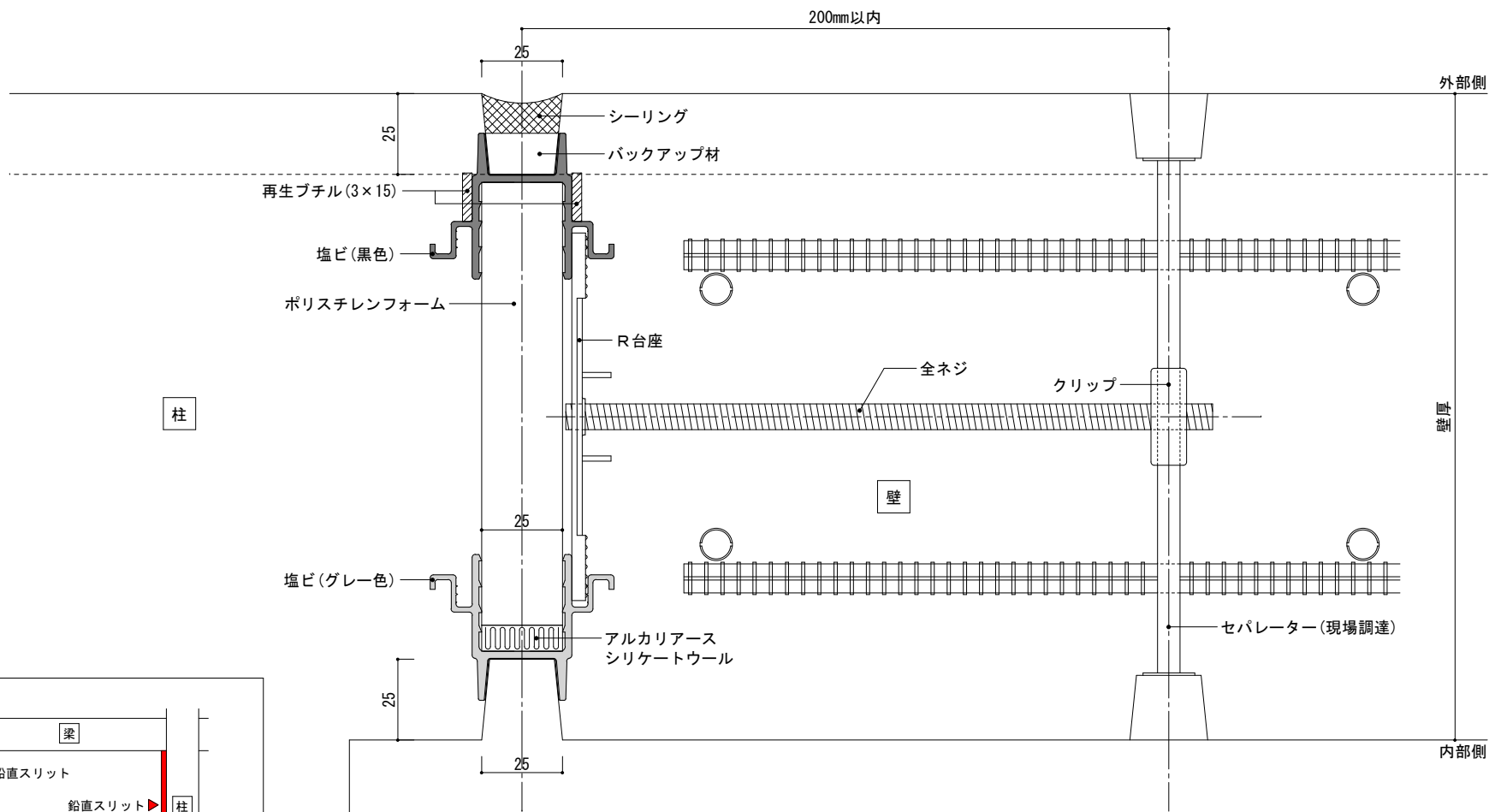


〒166-0004 東京都杉並区阿佐谷南1-33-1 第二東都ビル2F
 TEL : 03(5377)7781 / FAX : 03(5377)7782
<http://www.axis-slit.com>
 e-mail : slitmail@axis-slit.com

件名	鉛直スリットNスリット 納まり図	DATE	2021/07/01	図面No.
図面名	NA-25B【振れ止めサック使用】	SCALE	A4 : 1/2	

NA-25B

推奨木製目地棒(現場調達) : 25×25×20



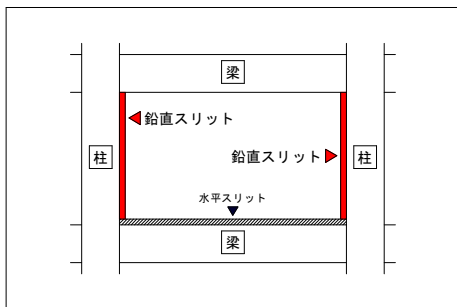
柱

壁

外部側

壁厚

内部側



改訂



〒166-0004 東京都杉並区阿佐谷南1-33-1 第二東都ビル2F
 TEL : 03(5377)7781 / FAX : 03(5377)7782
 http://www.axis-slit.com
 e-mail: slitmail@axis-slit.com

件名

鉛直スリットNスリット 納まり図

DATE

2021/07/01

図面No.

図面名

NA-25B【R金具】

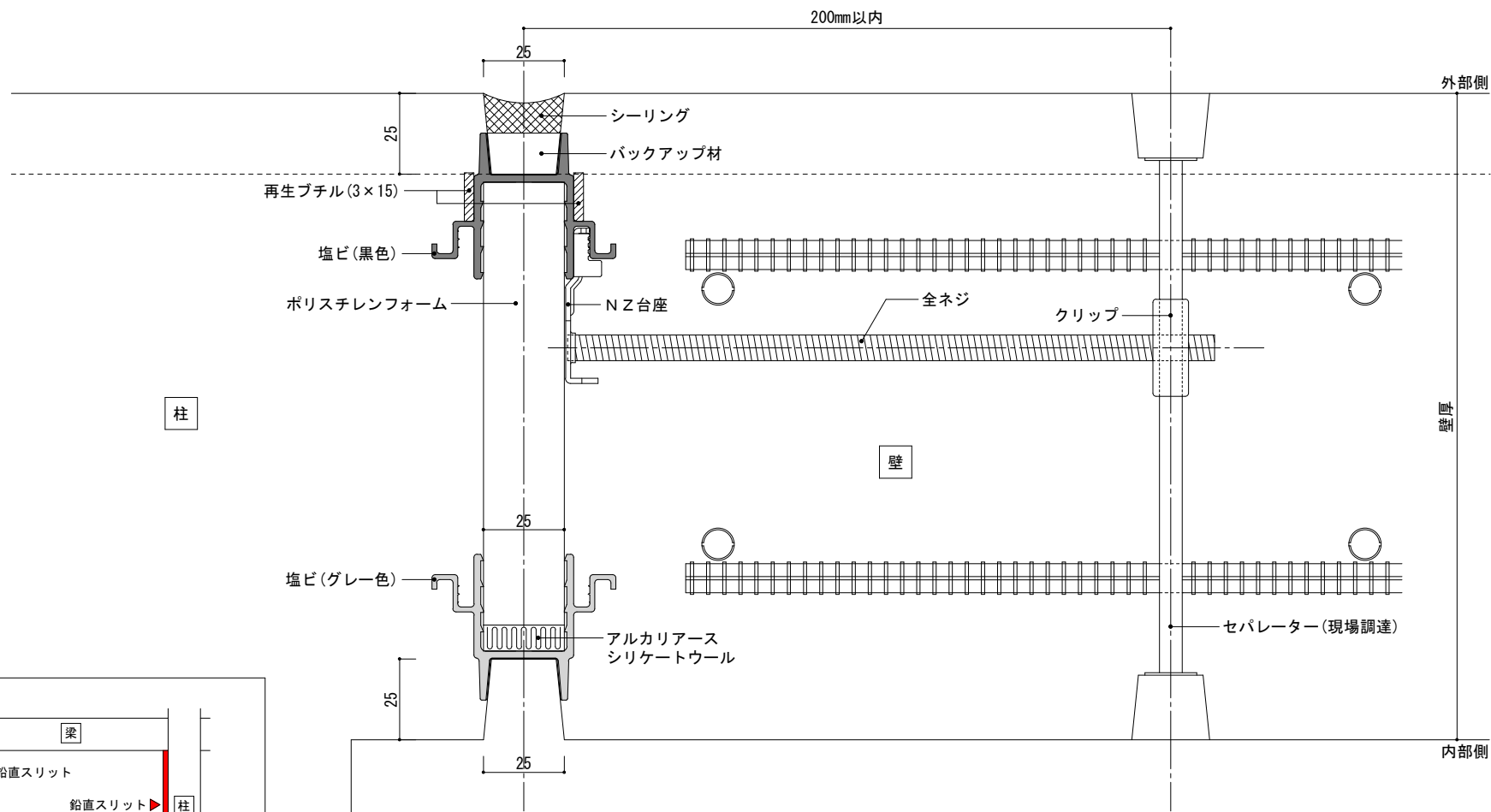
SCALE

A4 : 1/2

担当

NA-25B

推奨木製目地棒(現場調達) : 25×25×20



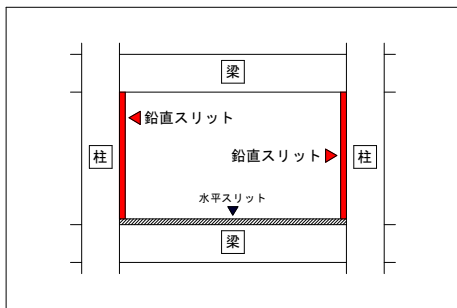
柱

壁

外部側

壁

内部側



〒166-0004 東京都杉並区阿佐谷南1-33-1 第二東都ビル2F
 TEL : 03(5377)7781 / FAX : 03(5377)7782
 http://www.axis-slit.com
 e-mail: slitmail@axis-slit.com

件名 鉛直スリットNスリット 納まり図
 図面名 NA-25B【NZホルダー】

DATE 2021/07/01
 SCALE A4 : 1/2
 担当

図面No.

改訂