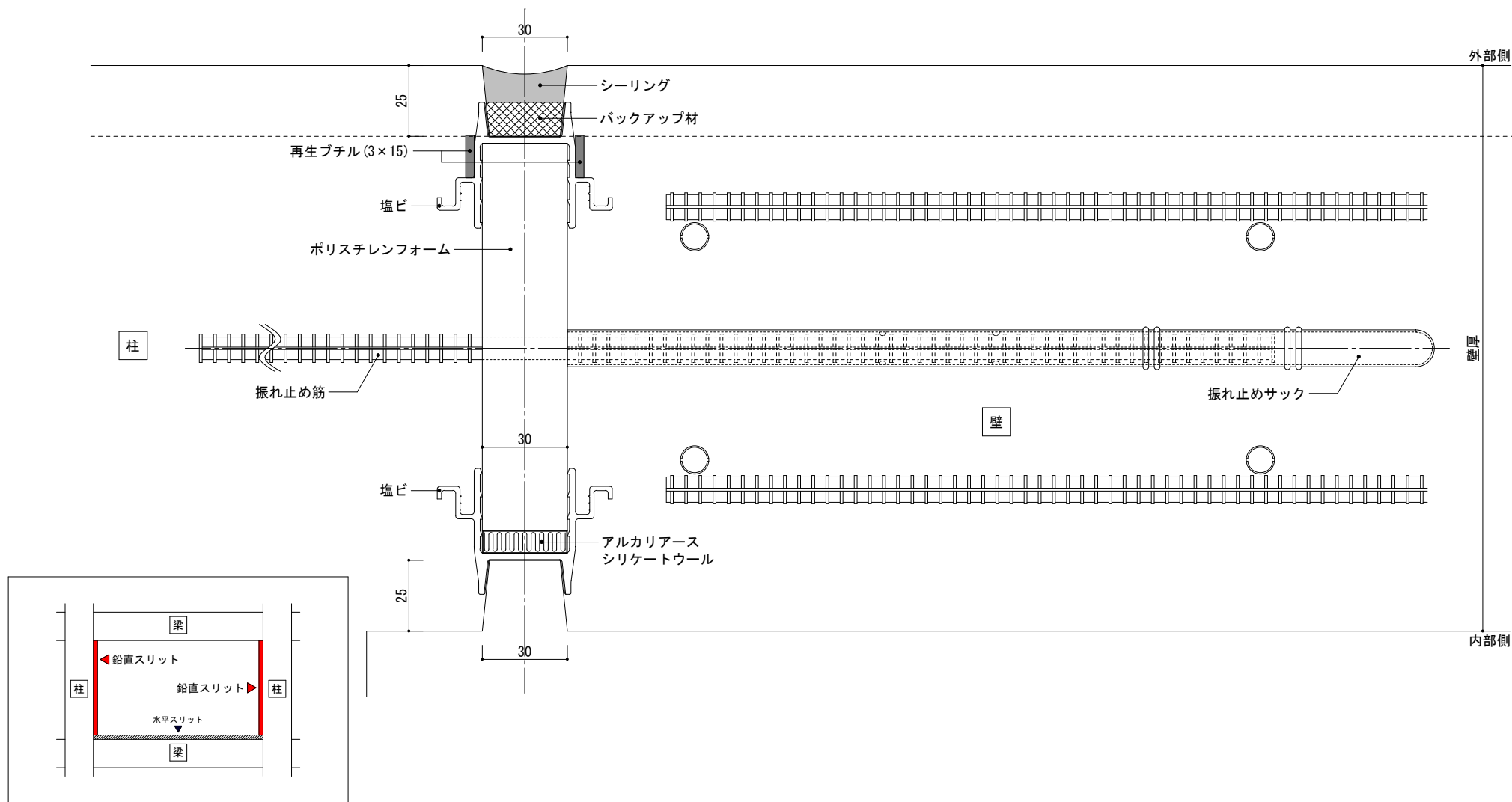


NA-30B

推奨木製目地棒(現場調達) : 30×25×25



改訂



〒166-0004 東京都杉並区阿佐谷南1-33-1 第二東都ビル2F
 TEL : 03(5377)7781 / FAX : 03(5377)7782
 http://www.axis-slit.com
 e-mail : slitmail@axis-slit.com

件名 鉛直スリットNスリット 納まり図
 図面名 NA-30B【振れ止めサック使用】

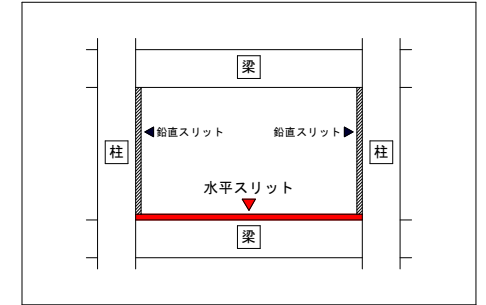
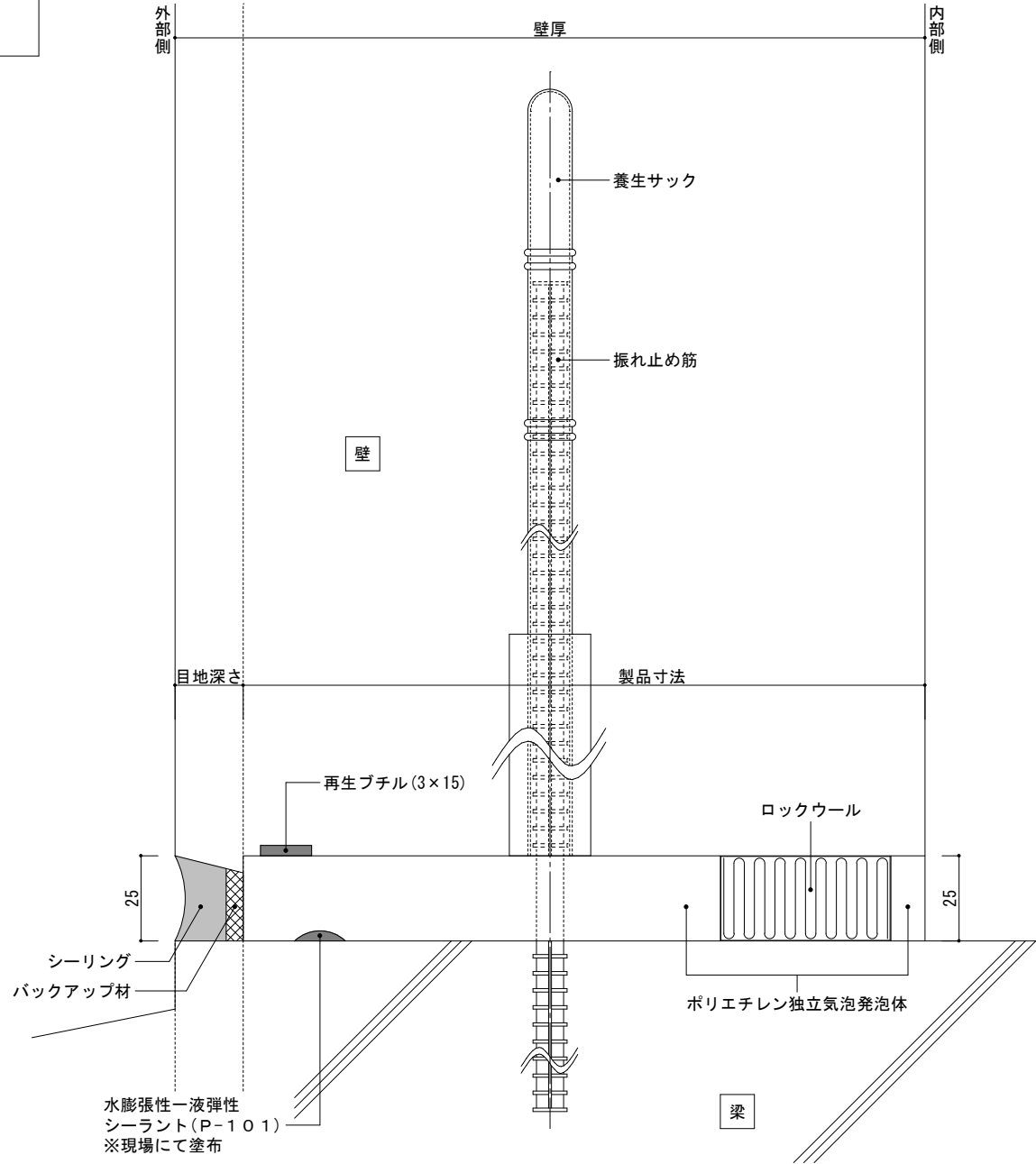
DATE 2021/07/01

SCALE A4 : 1/2

担当

図面No.

SG(B)-25



改訂



〒166-0004 東京都杉並区阿佐谷南1-33-1 第二東都ビル2F
TEL: 03(5377)7781 / FAX: 03(5377)7782
http://www.axis-slit.com
e-mail: slitmail@axis-slit.com

件名

水平スリットSGスリット 納まり図

図面名

SG(B)-25【養生サック使用】

DATE

2021/07/01

SCALE

A4 : 1/2

担当

図面No.

改訂