



アクシス耐震スリット

水平スリット施工マニュアル

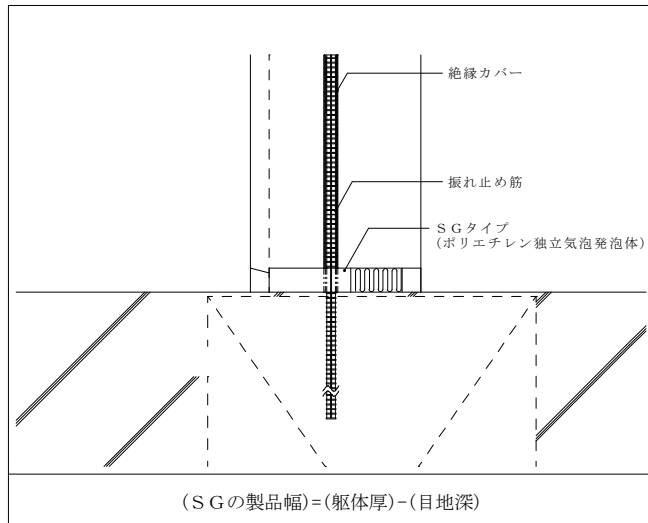
耐火 仕様

アクシス株式会社

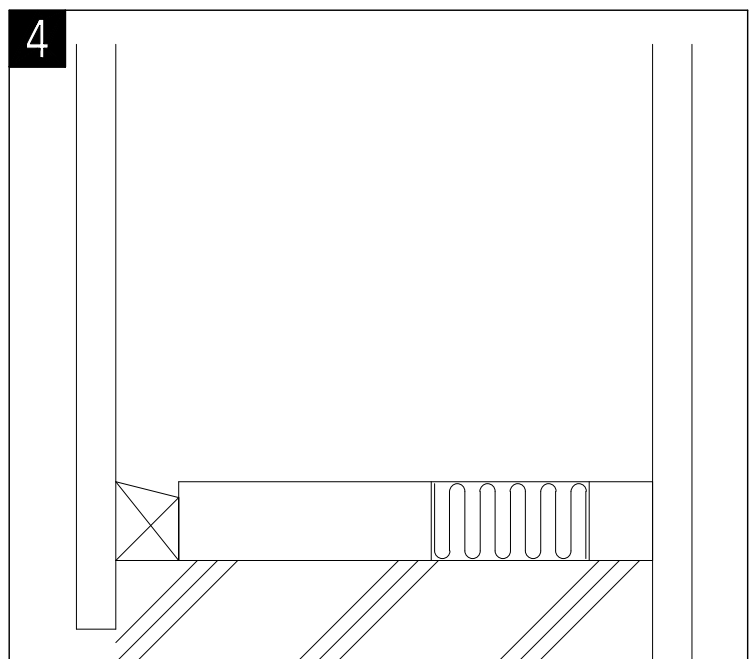
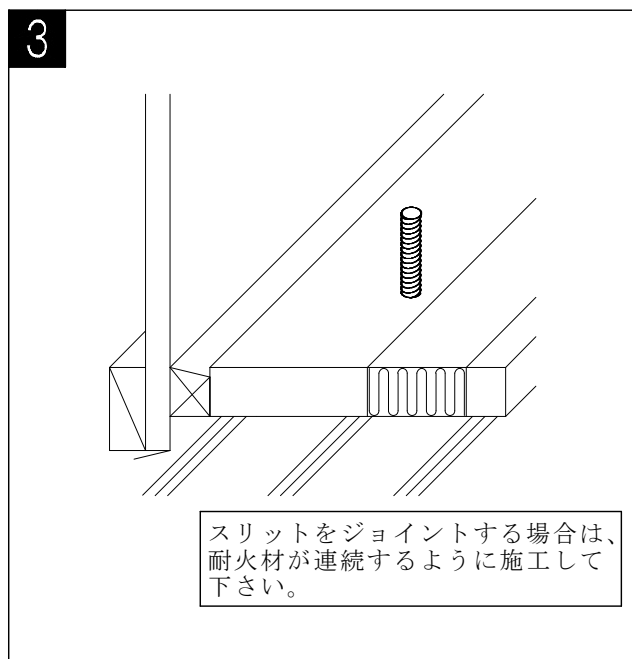
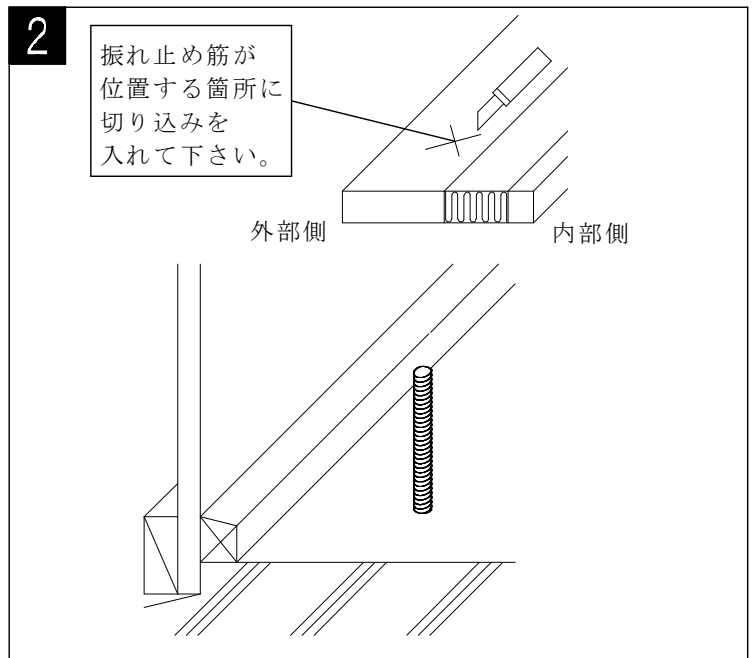
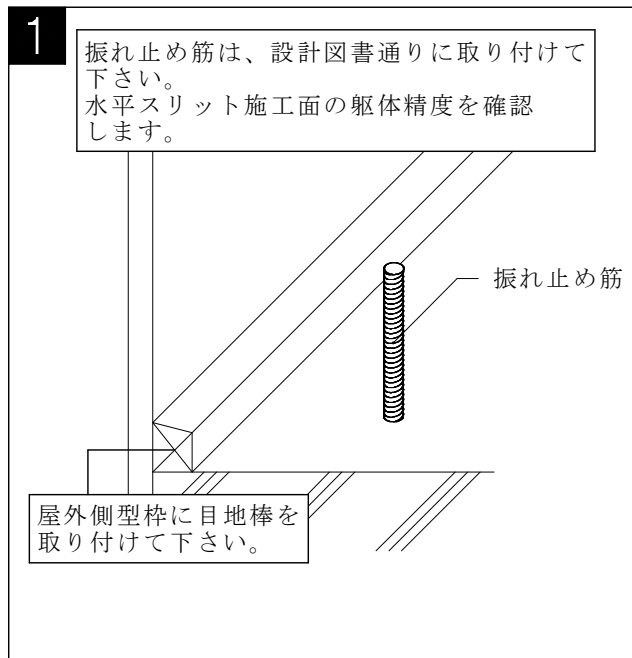
水平スリット 製品規格

型式 品種・寸法 (mm)			
厚み	製品幅	定尺	左記以外の厚み、または製品幅をご希望の場合はご相談下さい。
15・20・25・30 35・40・45・50	80～500	L-2, 025 (M)	

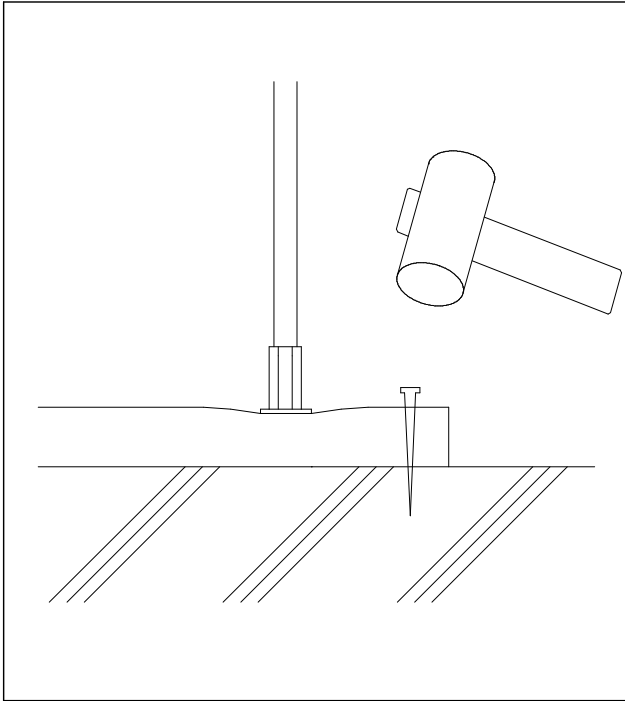
■完全水平スリット



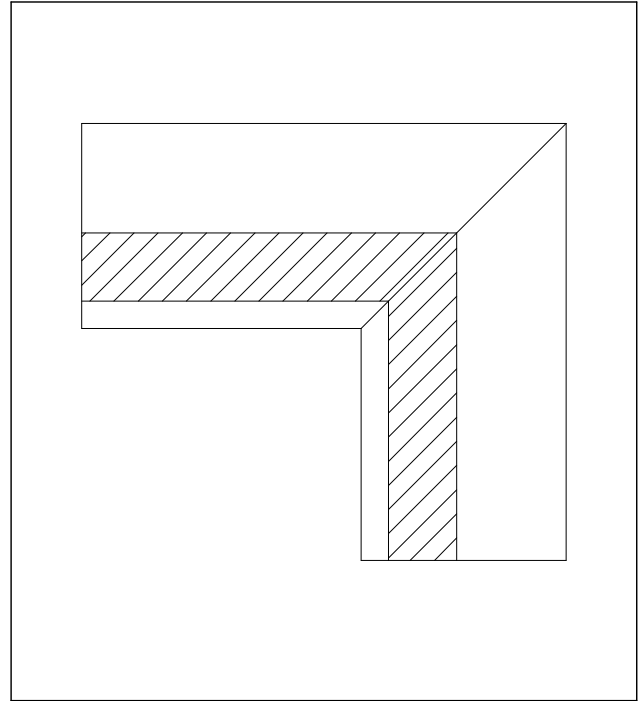
完全水平スリット



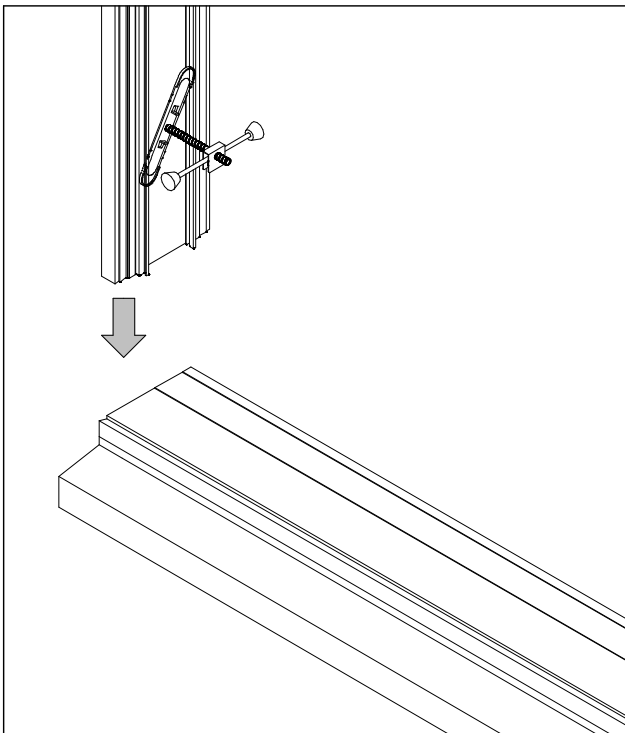
● 標準施工例 ●



壁配筋の過重により、水平スリットの端部が反り上がってしまわない様、コンクリートに釘で固定して下さい。



耐火材が不連続になる場合は、水平スリットを斜めにカットし、耐火材を連結させて下さい。



水平スリットの上に必ず垂直スリットをセットして下さい。