



アクシス耐震スリット

垂直スリット施工マニュアル

耐火・サンタックシーラー付 仕様

垂直スリット 製品規格

	商品名・寸法	
	商品記号	NA (G)
	厚み	25・30・35 40・50
	壁厚	W110～250
	定尺	L-2, 025 (M) L-2, 250 (L)
※上記以外の壁厚に関しましては、ご相談下さい。		

推奨目地棒 (現場調達)

厚み 25	厚み 25・30・35	厚み 40・50

R金具

台座	全ネジ (2.5分)	クリップ
<p>(大)H-170 W195以上用 (小)H-110 W190以下用</p>	<p>長さ：L-100, L-150, L-200 L-250, L-300, L-350 ※上記以外の全ネジは現場調達</p>	

施工手順

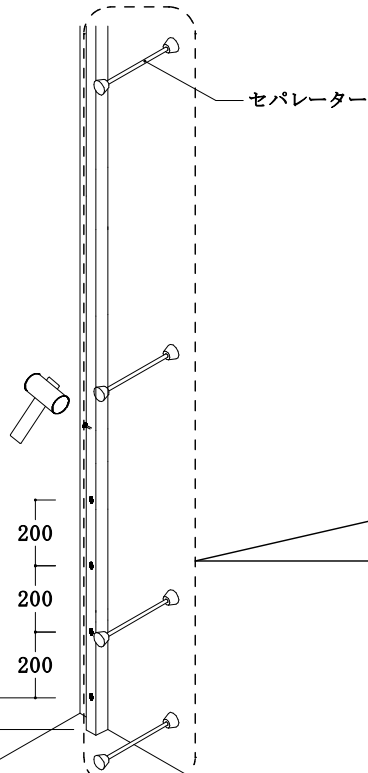
垂直スリット NA (G) タイプ

1 型枠に目地棒・セパレーターを取り付ける

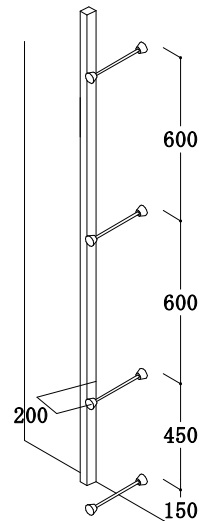
目地棒は木製を使用し、力骨材（枠材）の寸法に合ったものを使用して下さい。

釘は長めの丸釘を使用し、最下部から100mm以内に釘を打ち始め、以降200mmピッチ以内で目地棒側から打ち込みます。

釘の打ち始めは100mm以内



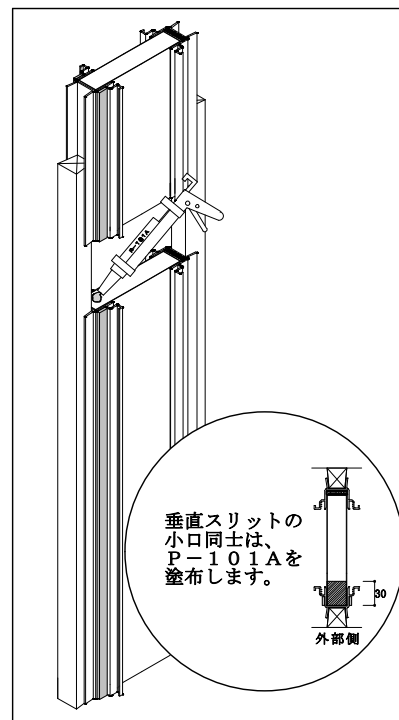
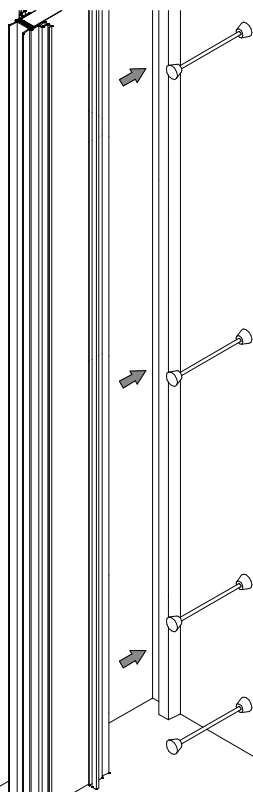
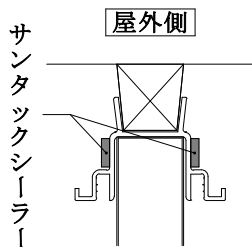
セパレーターはスリット本体から200mm以内の位置で、下から150mmに1箇所、そこから450mmピッチで1箇所、以降600mmピッチで取り付けます。



2 壁の配筋を行う（柱及び壁のかぶり厚さを確保する）

3 スリット本体を目地棒に差し込むように取り付ける

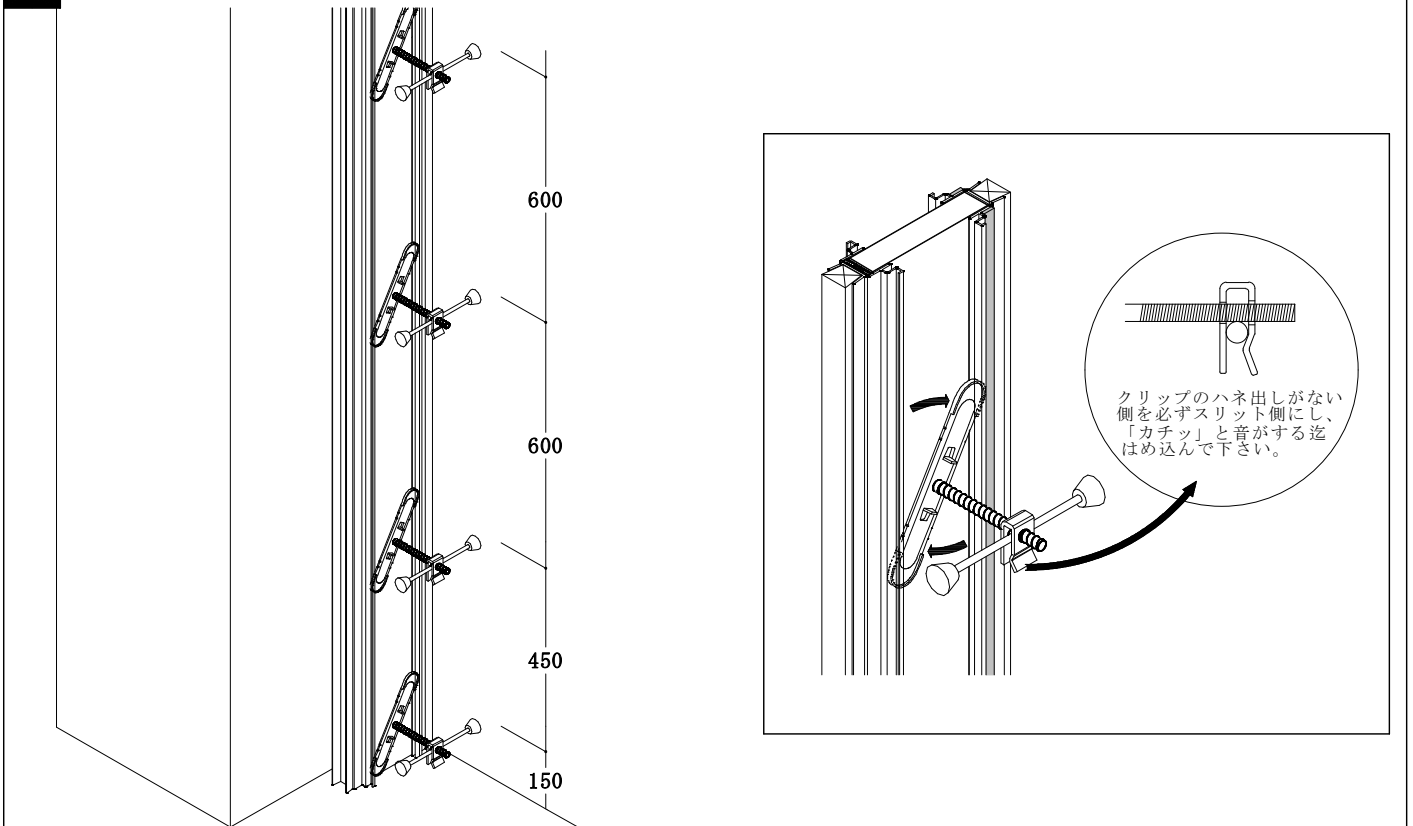
サンタックシーラーの貼ってある方を屋外側に設置し、必ずりけい紙を剥がして下さい。



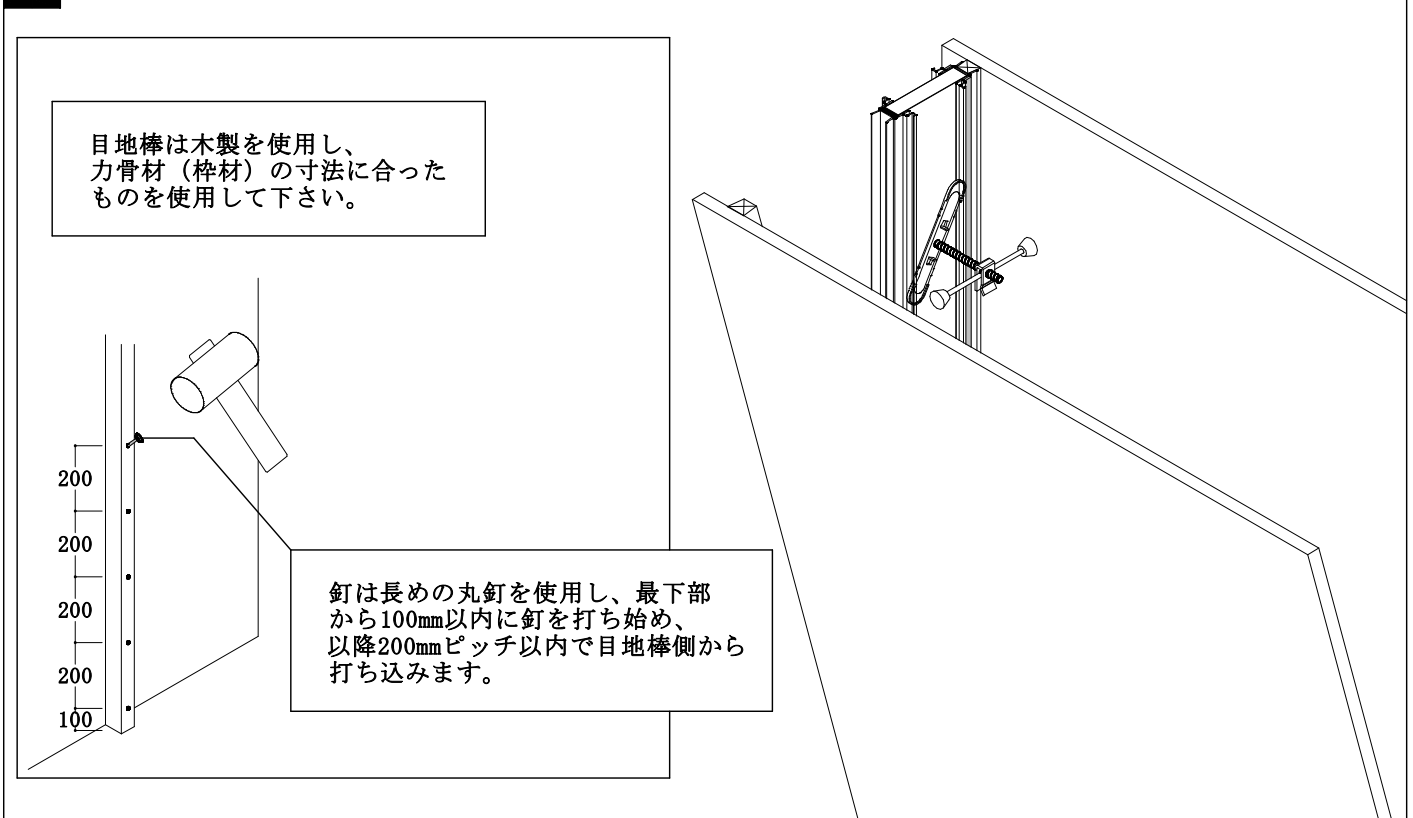
垂直スリットの小口同士は、P-101Aを塗布します。

外部側

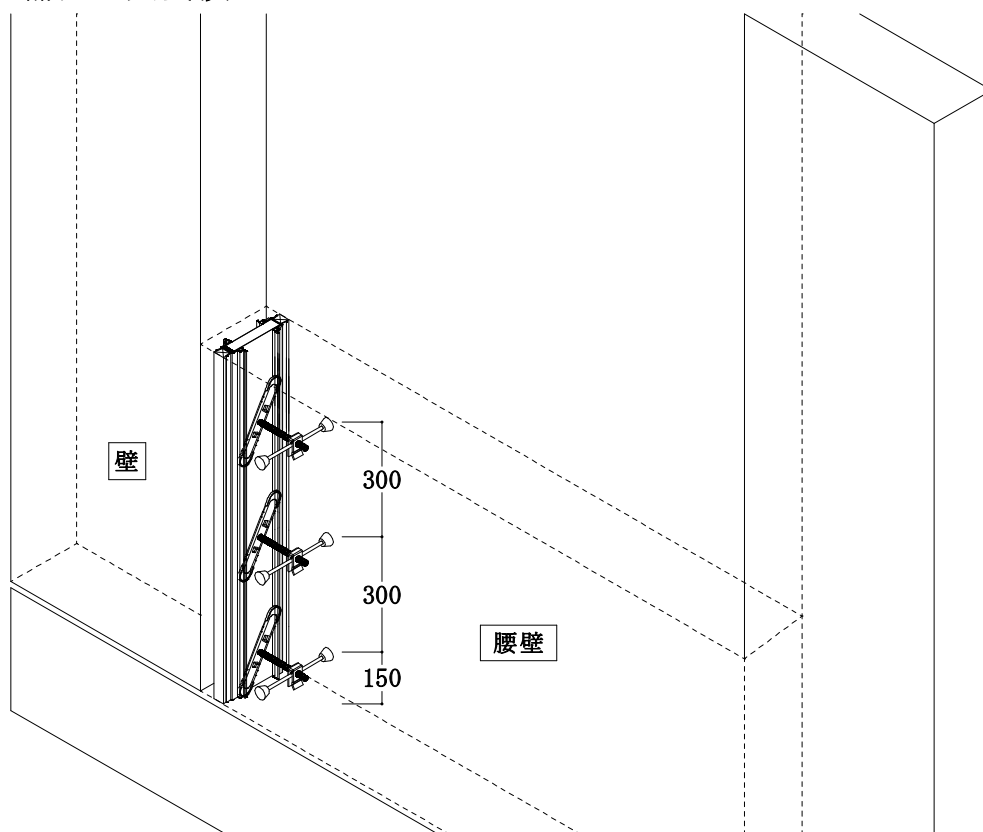
4 セパレーターに金具を固定する



5 返しの型枠を返す

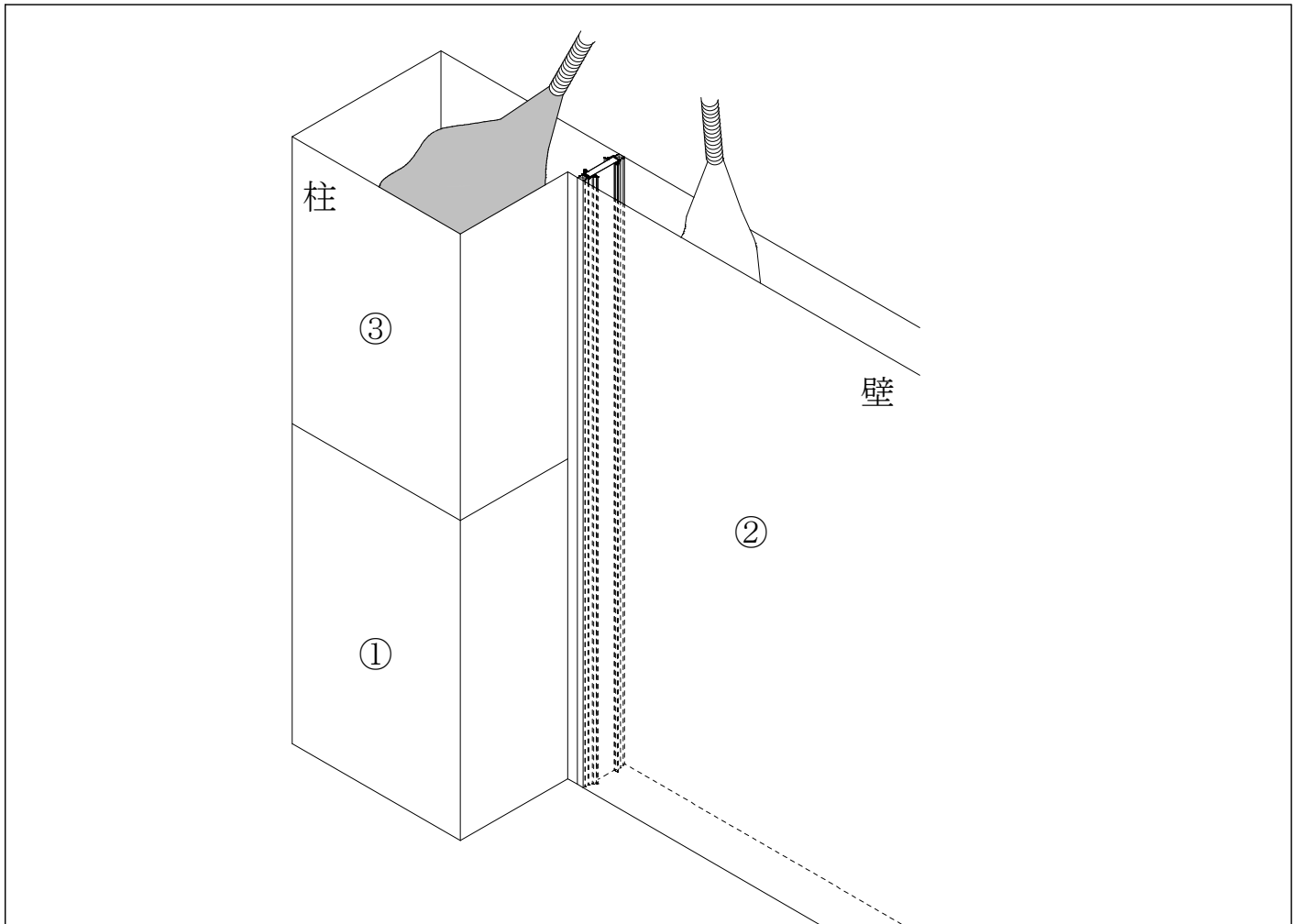


6 腰壁の補強金具要領



壁高さ 2.25m以内	
W185以内	コンクリート高さは、1.2m以下で交互に打設して下さい。
W190～W210	コンクリート高さは、1m以下で交互に打設して下さい。

【打設順序】



コンクリート打設時の注意事項

- スリットの位置が作業者に分かるようにスラブ上に掲示して下さい。
- コンクリート打設は、補強金具が無い方から片押しにならないよう均等に打設して下さい。(①～③の順)
- 打設速度<20m/hr.
- コンクリート打設時に使用するバイブレーターは、スリット材に当てないようにして下さい。